



MANUAL DE USUARIO E INSTALACIÓN

Gracias por adquirir este equipo ecox.
Antes de utilizar este equipo por favor lea este manual y guárdelo para futura referencia

FM

115V / 220V



CORTINA DE AIRE

FM

Registre su producto en
www.ecoxline.com
ecoxline



CORTINAS DE AIRE ECOX:

La finalidad de las cortinas de aire ecox es proporcionar una barrera de aire a alta velocidad que ayuda a detener el polvo, insectos, corriente de aire del exterior y evitan la fuga de aire frío o caliente del interior, por lo que sirve tanto para verano como para invierno.

Las cortinas de aire sueltan una ráfaga de aire sobre todo lo ancho de la puerta. Son fáciles de instalar y recomendadas para comercios e industrias que trabajan con las puertas abiertas y donde se quiere conservar ya sea el aire acondicionado o calefacción que se tiene dentro del local. Esto se refleja en el ahorro de energía y en eficiencia energética ya que los espacios acondicionados con equipos de enfriamiento o calefacción no pierden efectividad con la fuga de aire por las puertas abiertas. Se colocan horizontalmente sobre la(s) puerta(s) para que suelten el aire hacia el suelo.

PRECAUCIONES Y SUGERENCIAS:

- Mantenga en condiciones de correcto funcionamiento su equipo realizando por lo menos cada seis meses una limpieza de los filtros, serpentines y ventiladores.

FUNCIONAMIENTO:

- Para que se logre un óptimo funcionamiento no deben instalarse a más de 3 mts de altura.
- Deben exceder el ancho de la puerta en al menos 5 cm/2pulg por lado.
- Mantener las rejillas libres de obstrucciones
- Realizar una buena conexión eléctrica
- Fijar bien la unidad a la pared o techo de forma que no vibre o se afloje con el tiempo.

CARACTERÍSTICAS



MENOS RUIDO



MENOS VIBRACIÓN



FÁCIL INSTALACIÓN

- Estructura metálica pintada de color blanco
- 2 Velocidades de tipo centrífugo
- Ventiladores de alta eficiencia y bajo consumo
- Soporte para fijar directo a la pared
- Control remoto inalámbrico
- Led indicador de funcionamiento
- Disponibles en: 115V ó en 220V
- Longitudes: 90 cm – 35.4 Pulg / 120 cm – 47.2 pulg / 150 cm – 59 pulg
- Bajo nivel sonoro
- Diseño compacto, ligero y de diseño agradable
- Fácil instalación y mantenimiento

ELECCIÓN DEL MODELO

Mida el ancho y altura de la puerta en la que quiere instalar la unidad Elija el modelo de la o las unidades según su ancho. Puede utilizar más de una unidad si así lo requiere el espacio, siempre teniendo en cuenta que las unidades deben estar completamente unidas lateralmente, para evitar la fuga de aire.

Decida si va a colocar las unidades de 220v o 115V

CONDICIONES ÓPTIMAS DE USO:

DESCRIPCIÓN	RANGO
Temperatura (°F ó °C):	-10°C ~ 40°C / 14°F~104°F
Humedad relativa del ambiente (%):	≤90
Altitud sobre el nivel del mar (m):	≤1000
Fluctuación de voltaje de entrada (%):	±10

INSTALACIÓN:

Dimensiones externas de las unidades

Modelo	A	B	C	D	E	F	G
FM-1209N-2Y-220	90 cm 35.43 in	3.5cm 1.37 in	24 cm 9.44 in	10 cm 3.93 in	30 cm 11.81 in	220cm 86.61 in	195cm 76.77 in
FM-1210N-2Y-220	100 cm 39.37 in	3.5cm 1.37 in	24 cm 9.44 in	10 cm 3.93 in	30 cm 11.81 in	220cm 86.61 in	195cm 76.77 in
FM-1212N-2Y-220	120 cm 47.24 in	3.5cm 1.37 in	30 cm 11.81 in	10 cm 3.93 in	42 cm 16.53 in	220cm 86.61 in	195cm 76.77 in
FM-1215N-2Y-220	150 cm 59.05 in	3.5cm 1.37 in	36 cm 14.17 in	10 cm 3.93 in	36 cm 14.17 in	220cm 86.61 in	195cm 76.77 in
FM-1218N-2Y-220	180 cm 70.86 in	3.5cm 1.37 in	30 cm 11.81 in	10 cm 3.93 in	42 cm 16.53 in	220cm 86.61 in	195cm 76.77 in
FM-1220N-2Y-220	200 cm 78.74 in	3.5cm 1.37 in	36 cm 14.17 in	10 cm 3.93 in	36 cm 14.17 in	220cm 86.61 in	195cm 76.77 in

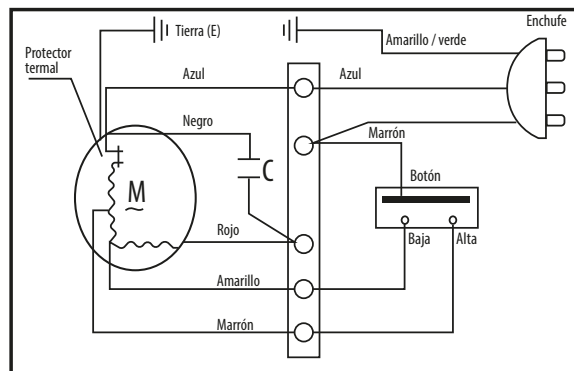
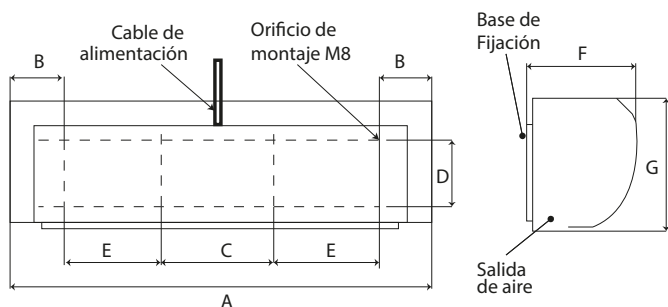
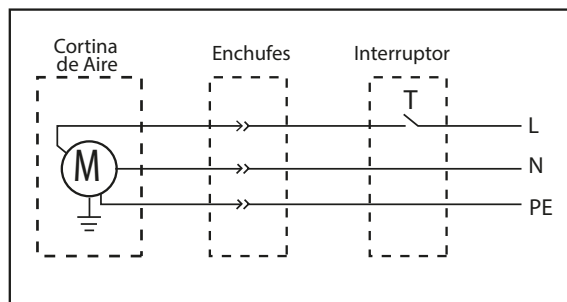
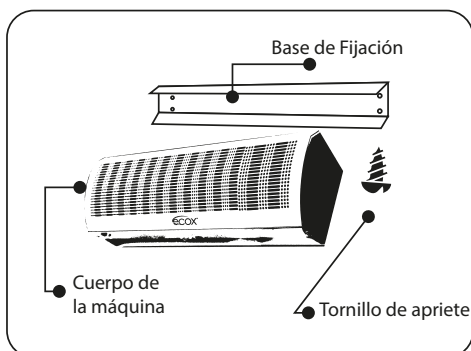
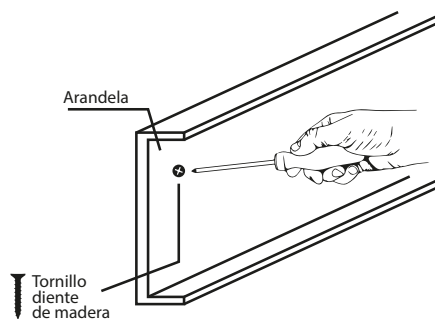
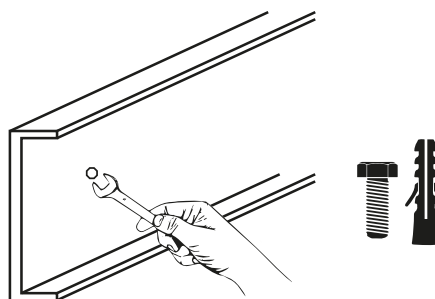
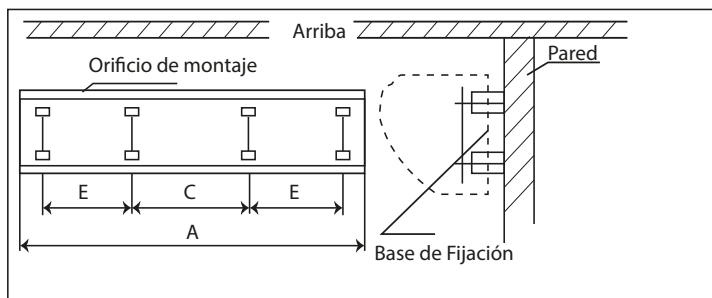
Modelo	A	B	C	D	E	F	G
FM-1209N-2Y	90 cm 35.43 in	3.5cm 1.37 in	24 cm 9.44 in	10 cm 3.93 in	30 cm 11.81 in	220cm 86.61 in	195cm 76.77 in
FM-1210N-2Y	100 cm 39.37 in	3.5cm 1.37 in	24 cm 9.44 in	10 cm 3.93 in	30 cm 11.81 in	220cm 86.61 in	195cm 76.77 in
FM-1212N-2Y	120 cm 47.24 in	3.5cm 1.37 in	30 cm 11.81 in	10 cm 3.93 in	42 cm 16.53 in	220cm 86.61 in	195cm 76.77 in
FM-1215N-2Y	150 cm 59.05 in	3.5cm 1.37 in	36 cm 14.17 in	10 cm 3.93 in	36 cm 14.17 in	220cm 86.61 in	195cm 76.77 in
FM-1218N-2Y	180 cm 70.86 in	3.5cm 1.37 in	30 cm 11.81 in	10 cm 3.93 in	42 cm 16.53 in	220cm 86.61 in	195cm 76.77 in
FM-1220N-2Y	200 cm 78.74 in	3.5cm 1.37 in	36 cm 14.17 in	10 cm 3.93 in	36 cm 14.17 in	220cm 86.61 in	195cm 76.77 in

Deben ser instaladas por un técnico debidamente capacitado.

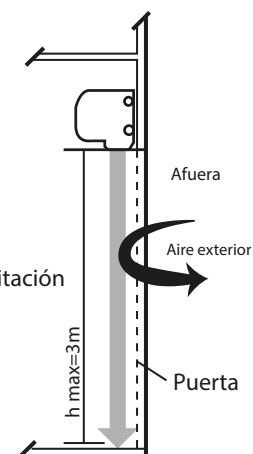
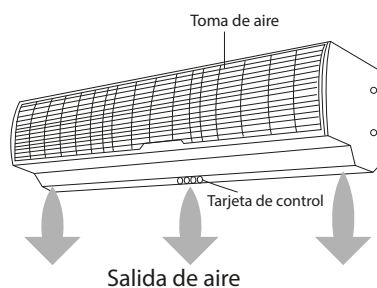
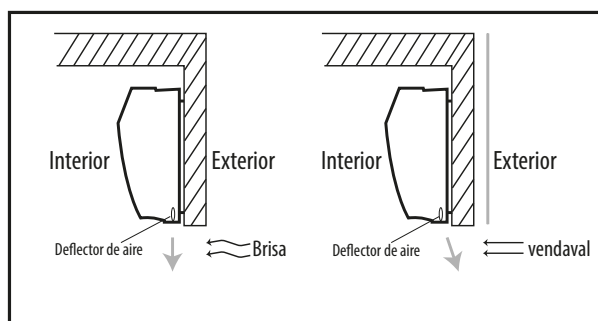
- Las unidades deben ubicarse horizontalmente en la parte superior de la puerta y lo más cerca posible de la puerta, no solo cubriéndola en su totalidad sino que debe exceder por cada lado por lo menos 5 cm/2 pulg.
- Para conseguir una máxima efectividad la rejilla de salida de aire debe mantenerse libre de obstrucciones.
- La pared o techo donde se instale la unidad debe ser lo suficientemente resistente para aguantar el equipo funcionando.
- Asegúrese de que los cables y terminales son los adecuados para su modelo de cortina de aire.

Al momento de instalar siga los siguientes pasos:

- 1** Coloque la cortina en posición y en el lugar donde desea instalarla, marque en la pared los orificios a realizar para sujetarla.
- 2** Para una mayor eficiencia y evitar mal funcionamiento del equipo, debe mantener una distancia mínima del techo a la parte superior del equipo de 90 cm.
- 3** Asegure la base fijándola a la pared con expansores (ramplug) para paredes de concreto, yeso o madera, según sea el caso y ajustando firmemente con tornillos para evitar que la unidad se mueva o balancee durante su funcionamiento.
- 4** Haga la conexión eléctrica
- 5** Monte el resto de la unidad una vez haya fijado la base.



DIRECCIONAMIENTO DEL AIRE



PARÁMETROS

MODELO	ITEM	VOLTAJE NOMINAL (V)	FRECUENCIA NOMINAL (Hz)	Potencia Entrada MAX. (W)	Flujo Entrada MAX. (m ³ /h)	Veloc. Viento MAX. (m ³ /h)	Ruido (dB)	N.W. (Kg)	Tamaño Fuselage (mm)	Altura Eficaz (m)
FM-1209N-2Y-220		220	60	150	1200	11	≤58	13	900x220 x195	2.5-3
FM-1210N-2Y-220		220	60	170	1350	11	≤58	14	1000x220 x195	2.5-3
FM-1212N-2Y-220		220	60	180	1700	11	≤59	18	1200x220 x195	2.5-3
FM-1215N-2Y-220		220	60	220	2100	11	≤59	21.5	1500x220 x195	2.5-3
FM-1218N-2Y-220		220	60	280	2500	11	≤60	25	1800x220 x195	2.5-3
FM-1220N-2Y-220		220	60	320	2750	11	≤61	28	2000x220 x195	2.5-3
FM-1209N-2Y		115	60	150	1200	11	≤58	13	900x220 x195	2.5-3
FM-1210N-2Y		115	60	170	1350	11	≤58	14	1000x220 x195	2.5-3
FM-1212N-2Y		115	60	180	1700	11	≤59	18	1200x220 x195	2.5-3
FM-1215N-2Y		115	60	220	2100	11	≤59	21.5	1500x220 x195	2.5-3
FM-1218N-2Y		115	60	280	2500	11	≤60	25	1800x220 x195	2.5-3
FM-1220N-2Y		115	60	320	2750	11	≤61	28	2000x220 x195	2.5-3

SERVICIO Y MANTENIMIENTO

Las cortinas de aire ecox a pesar de ser diseñadas para tener poco y fácil mantenimiento, recomendamos realizarlo de la siguiente forma y periodicidad:

- 1 Mensualmente (Por el usuario): Limpiar y quitar polvo y/o suciedad, comprobar y limpiar el filtro
- 2 Anualmente (Por técnico especializado): Comprobar el sistema eléctrico y mecánico, así como ruidos no característicos del equipo que podrían darse por desajuste de los ventiladores.

Atención: Si el cable principal de suministro de energía se encuentra aunque sea levemente dañado, debe llamar a un técnico especializado para realizar el cambio de cable por uno de iguales características.